

レフランプ・ビームランプ・スポット型LED 灯 ①



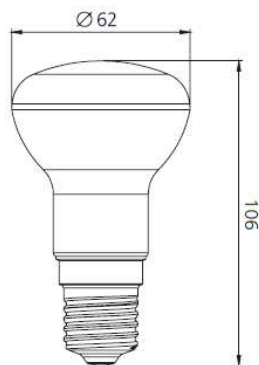
7W E26 LEDレフランプ

新製品

3,000K～5,000K 550ルーメン～620ルーメン

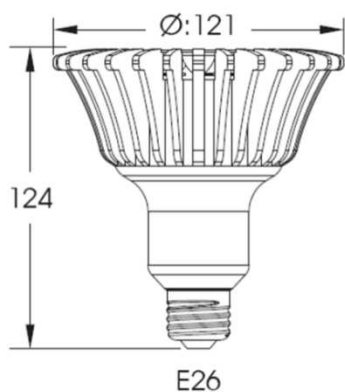


型式	TRS-UPR63WW-7W-E26	TRS-UPR63WW-7W-E26D
口金	E26	
入力電圧	AC100～265V 50/60Hz	AC200～265V 50Hz
消費電力	7W	
全光束 及び 色温度	3,000K: 550 lm 4,000K: 600 lm 5,000K: 620 lm	3,000K: 500 lm 4,000K: 550 lm 5,000K: 580 lm
演色性	Ra>80	
照射角	120°	
製品寿命	40,000時間	
寸法	φ62 × 106mm	
重量	120g	
調光対応	不可	可



E26 ビーム球型 LED灯**新製品****21W 2,500ルーメン 狭照射 15° 仕様**

Specifications	TRS3826D121-21W-BA15CW
口金	E26
入力電圧	AC85～265V 50/60Hz
力率	0.93
消費電力	21W
搭載LED	Cree XPG2 16ea
全光束	2,450～2,550 lm
色温度	CW: 5,800 ～ 6,000K
演色性	Ra>70
照射角	15° - 17°
製品寿命	40,000 時間
寸法	φ121 × 124mm
重量	460g

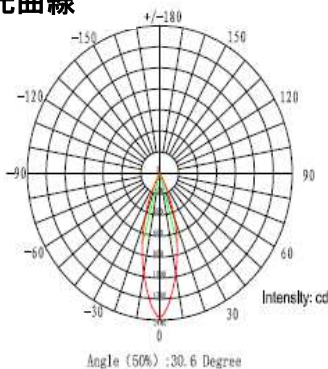


7W 525ルーメン スポット型 LED灯

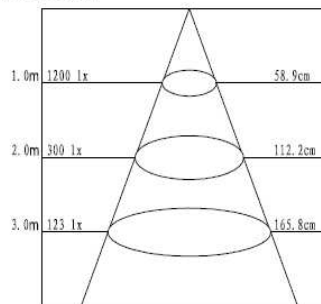
新製品

型式	TRSE11-6090WW/NW/CW-7W D/ND
入力電圧	AC100V～240V
消費電力	7W
力率	>0.92
口金	E11
全光束	525 lm
発光効率	90～100 lm/W
光色	WW, NW, CW
照射角	45°
動作周囲温度	-20～+55°C
IP保護等級	IP40
製品寿命	50,000時間
寸法	φ60 × 90mm
材質	アルミ
重量	72g
型式説明	<p>TRSE11-6090 <u>WW/NW/CW</u> - <u>7W</u> <u>D / ND</u></p> <p>① ② ③ ④</p> <p>①: 製品番号 ②: 色味 (WW:電球色, NW:昼白色, CW:昼光色) ③: 消費電力 ④: D:調光対応, ND:調光非対応</p>

配光曲線



Illuminance diagram



対光源距離 VS 照射直径



レフランプ・ビームランプ・スポット型LED 灯 ④



型式	TRS6008-4W	TRSE11-5061 CW/NW/WW-6W-D	TRS6009-6W	TRS7001-9W	TRS7002-15W
入力電圧	AC100V - AC240V	AC100V 50/60Hz	AC100V - AC240V		
消費電力	4W	6W	6W	9W	15W
全光束	270 lm	350~380 lm	480 lm	720 lm	1,100 lm
力率	> 0.98				
演色性	Ra80	Ra75	Ra80		
寿命	40000時間	50,000時間	40,000時間		
光色	2700K-7000K	CW: 380 lm	6,000K~6,500K	2700K-7000K	
		NW: 370 lm	4,000K~4,500K		
		WW: 350 lm	2,800K~3,200K		
照射角度	90°/ 150°	15°/ 30° / 45°/ 60°	90°/ 150°		
動作温度	-20°C~+40°	-20°C~+45°C	-20°C~+40°		
口金	E39	E11	E11	E26	
材質	アルミ／ポリカーボネート				
電源方式	電源内蔵				
寸法	φ50×65mm	φ50×61mm	φ50×65mm	φ94×103mm	φ122×135mm
IP等級	IP65	IP20(屋内用)	IP65		

製品写真



レフランプ・ビームランプ・スポット型LED 灯 ⑤



型式	TRS-P30E26-95102-12W	TRS-P38120E26-18W-WW/NW/CW/A/B/C/S/L	TRS-P38121E26-12W2	TRS3826D120-28W
入力電圧	AC95~265V 50/60Hz	AC100~240V 50/60Hz	AC86~AC265V 50/60Hz	AC100~120V 50 / 60Hz
消費電力	12W	18W	24W	28W
全光束	電球色 720 lm 昼白色 780 lm	1260~1440lm	1650 lm	1881 lm
力率		> 0.94		0.90
演色性	WW: Ra75 NW: Ra80			Ra70
寿命	50,000時間	50,000時間	40,000時間	
光色	電球色 2,900~3,300K	電球色 WW:2,800~3,800K	電球色 WW:2,800~3,800K	昼光色 4,700~7,000K
	昼白色 5,700~6,300K	昼白色 NW:4,000~5,000K	昼白色 NW:4,000~5,000K	
		昼光色 CW:5,500~7,000K	昼光色 CW:5,500~7,000K	
照射角度	A: 30°B: 45°C: 60°D: 140°	A:30°/B:45°/C:60°	45°	120°
動作温度	-20°C~+40°C	-20°C~+55°C	-40°C~+65°C	-20°C~+40°C
口金	E26			
材質	アルミ／ポリカーボネート			
重量		S:500g L:505g		740g
電源方式	内蔵型			
寸法	φ94.8 X 102.3mm	S:φ120 X 146mm L:φ120 X 156mm	φ121 X 126mm	φ121 X 124mm
IP等級	-	IP20	IP44	IP65 / 屋外用

製品写真



レフランプ・ビームランプ・スポット型LED 灯 ⑥



150W ~ 400W 水銀灯代替 LED照明



型式	TRS120165E26-20W	TRS130194E26-36W	TRS165265-40W	TRS155280-50W
口金	E26		E39	
入力電圧	AC85V-AC265V 50/60Hz	AC100V~AC240V 50/60Hz	AC85V - AC265V 50Hz / 60Hz	AC100V ~ AC240V 50/60Hz
電源	内蔵電源			
消費電力	20W	36W	40W	50W
力率	>0.96	>0.85	>0.88	>0.95
全光束	1,700lm - 1,800 lm	2,800 lm	3,900 - 4,000 lm	4,400 lm
搭載LED数	SMD5630 × 36個	SMD5630 × 36個	SMD 5630 × 80個	SMD 5630 × 98個
色温度	3,000K/6,000K	6,000 - 6,500K	電球色(WW):3,000K - 3,300K 昼白色(NW): 5,000K - 6,000K 昼光色(CW): 7,000K - 8,000K	5,600K - 6,000K
照射角	120°			200°
周囲温度	-40°C~+55°C	-35°C~+45°C	-40°C ~ +55°C	-35°C ~ +60°C
演色性	Ra > 75	Ra > 75	Ra > 82	Ra > 80
変換効率	85 lm/W		96 lm / W	88 lm / W
防水グレード	IP65	IP67	IP65	
製品寿命	30,000時間	50,000時間	30,000時間	
重量	500g	1.1Kg	1Kg	1.4Kg
サイズ	φ120 × 165mm	φ130 × 194mm	φ165 × 265mm	φ155 × 280mm
材質	熱伝導性炭素繊維含有 ポリカーボネート	アルミ / ポリカーボネート	熱伝導性炭素繊維含有 ポリカーボネート	ポリカーボネート・ アルミ



レフランプ・ビームランプ・スポット型LED 灯 ⑦



150W ~ 400W 水銀灯代替 LED照明

水銀灯代替LED灯 高天井灯 / 看板灯 60W / 70W 6,000~7,000ルーメン

IP67
防塵・防水
防腐蝕

型式	TRS-XTHBB170-50W	TRS-XTHBB170-70W
口金	E39	
入力電圧	AC100V~AC260V, 50/60Hz	
消費電力	60W	70W
全光束	6,000 lm	7,000 lm
発光効率	100 lm/W	
色温度	3,000K~7,000K	
照射角	130°	
製品寿命	40,000時間	
IP保護等級	IP67	
材質	ボディ部: 合金 カバー部: ポリカーボネート	
カバー色	透明 / 乳白色	
寸法	φ170 × 220mm	
重量	1.1Kg	



透明カバー



乳白色カバー

レフランプ・ビームランプ・スポット型LED 灯 ⑧



レフランプ 防塵 防滴



型式	TRS-R5017-4 WW/NW/CW 非調光	TRS-R5017-4 WW/NW/CW-D 調光	TRS-R8026-9 WW/NW/CW 非調光	TRS-R8026-9 WW/NW/CW-D 調光
入力電圧	AC100V-AC110V 50/60Hz			
消費電力	4W		9W	
力率	> 0.85			
全光束	WW	320 lm	810 lm	
	NW	350 lm	830 lm	
	CW	380 lm	850 lm	
照射角	120°			
動作周囲温度	-20°C ~ +40°C			
演色性	Ra>80			
発光効率	92lm / W			
IP保護等級	IP44			
製品寿命	50,000時間			
重量	40g		120g	
寸法	φ50×79mm		φ78×130mm	
材質	アルミ + ポリカーボネート			
ボディー色	銀色			
カバー色	乳白色			
口金	E17		E26	
電源方式	内蔵電源			
PSE認定	済み			

製品写真



レフランプ・ビームランプ・スポット型LED 灯 ⑨



ビームランプ／看板灯



型式	TRS-PAR38-16 WW/NW/CW 非調光	TRS-PAR38-16 WW/NW/CW-D 調光	TRS7103A-14W	TRS7103B-18W	TRS7107B-45W
入力電圧	AC100V-AC110V 50/60Hz		AC90V～AC260V 50/60Hz		
消費電力	16W		14W	18W	45W
色温度／全光束	WW:1,250 lm NW:1,350 lm CW: 1,400 lm		3,000K:1,000 lm 5,000K:1,050 lm	3,000K:1,280 lm 5,000K:1,450 lm	3,000K:3,600 lm 5,000K:4,100 lm
照射角	30° /60°		25° / 60°		120°
寸法	φ120×132mm		φ120×134mm		φ165×233mm
重量	200g		400g		950g
動作環境温度	-20℃～+40℃				
IP保護等級	IP65				
製品寿命	40,000時間				
材質	アルミ+ポリカーボネート				
口金	E26				E39

