

# 高天井用 LED 灯 ①

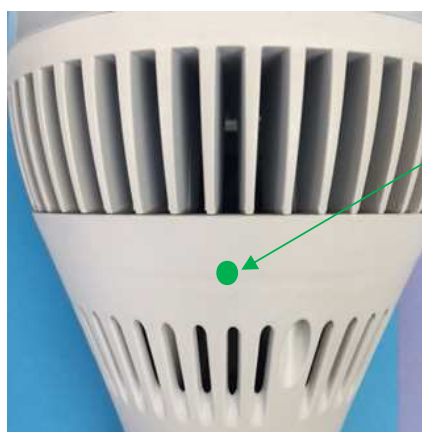


## E39口金 300W水銀灯代替 LED灯

新製品

80W 8,000 ルーメン 2,700K~6,500K

| 型式     | TRS390GL80W-CW  |
|--------|---|
| 入力電圧   | AC85~264V 50/60Hz   |
| 消費電力   | 80W   |
| 全光束    | 7,500~8,000 lm  |
| 色温度    | 2,700~6500K   |
| 演色性    | Ra>80   |
| 搭載LED  | Samsung SMD3030   |
| 照射角    | 210°  |
| 動作周囲温度 | -20°C~+50°C   |
| IP保護等級 | IP32  |
| 製品寿命   | 50,000時間  |
| 電源方式   | 内蔵電源  |
| 寸法     | φ128 × H285mm   |
| 重量     | 820g  |
| 備考     | 1. 過熱防止保護回路内蔵(95°Cで動作停止)。<br>2. 冷却用ミニファン内蔵(オイルレスファン)。<br>3. ファン停止時には全光束及び消費電力を30%で動作。<br>4. 密閉ケースへの搭載は対応しておりません。<br>5. 水銀灯300W相当品 |



冷却用オイルレス  
ベアリングファン搭載



透明カバー



乳白色カバー

# 高天井用 LED 灯 ②



## 水銀灯代替 LED灯

新製品

80W/100W/120W 7,000～11,000ルーメン

| 型式     | TRS393-80W           | TRS393-100W | TRS393-120W-EXT       |
|--------|----------------------|-------------|-----------------------|
| 入力電圧   | AC85V～AC264V 50/60Hz |             |                       |
| 消費電力   | 80W                  | 100W        | 120W                  |
| 力率     | 0.9                  |             |                       |
| 全光束    | 7,000 lm             | 8,500 lm    | 10,000～11,000 lm      |
| 発光効率   | >85lm/W              |             |                       |
| 色温度    | 電球色<br>昼白色<br>昼光色    |             |                       |
| 演色性    | Ra>80                |             |                       |
| IP保護等級 | IP32                 |             |                       |
| 動作周囲温度 | -20℃～+50℃            |             |                       |
| 冷却方式   | 強制空冷                 |             |                       |
| 照射角    | 210°                 |             |                       |
| 製品寿命   | 50,000時間             |             |                       |
| 寸法     | φ120×290mm           |             |                       |
| 電源方式   | 内蔵電源                 |             | 外付電源                  |
| 重量     | 820g                 | 850g        | 580g<br>外付電源重量:1.12Kg |



## 水銀灯代替 LED照明

新製品

### 40W 4,400ルーメン～80W 8,800ルーメン

| 型式   | TRS39XT40W<br>-M200V       | TRS39XT60W<br>-M200V | TRS39XT60W<br>-MEXP             | TRS39XT80W<br>-MEXP        |
|------|----------------------------|----------------------|---------------------------------|----------------------------|
| 入力電圧 | 電源内蔵<br>AC200～240V 50/60Hz |                      | 外付け電源入力電圧<br>AC100～240V 50/60Hz |                            |
| 口金   | E39                        |                      |                                 |                            |
| 消費電力 | 40W                        | 60W                  | 60W                             | 80W                        |
| 全光束  | 4,400 lm                   | 6,600 lm             | 6,600 lm                        | 8,800 lm                   |
| 発光効率 | 110 lm/W                   |                      |                                 |                            |
| 色温度  | 3,000K～7,000K              |                      |                                 |                            |
| 演色性  | Ra>82                      |                      |                                 |                            |
| 寸法   | φ110 × H300mm              |                      |                                 |                            |
| 重量   | 870g                       | 915g                 | 910g                            | 920g                       |
| 材質   | マグネシウム合金 + ポリカーボネート        |                      |                                 |                            |
| その他  | -                          | 冷却ファン内蔵              | 冷却ファン内蔵<br>外付け電源重量<br>410g      | 冷却ファン内蔵<br>外付け電源重量<br>640g |
| カバー色 | 透明 / 乳白                    |                      |                                 |                            |



# 高天井用 LED 灯 ④

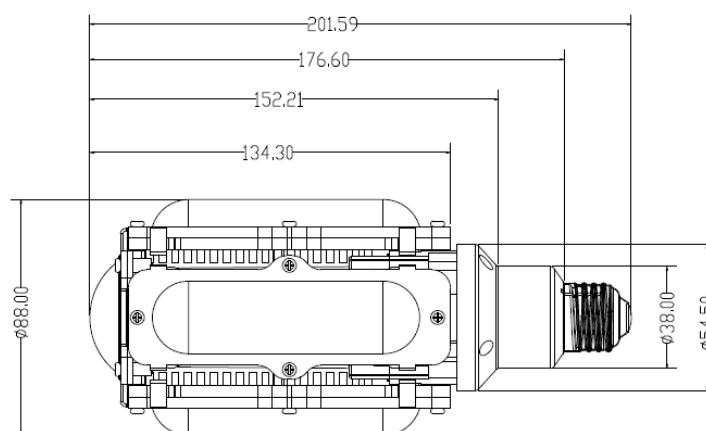
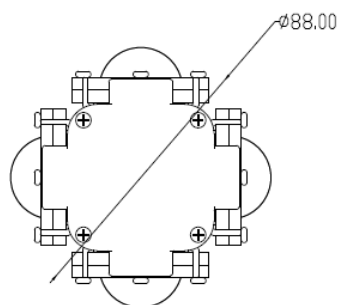


## 18W 水銀灯代替 LED灯

新製品

2,700K\_1,900ルーメン ~ 6,000K\_2,000ルーメン

| 型式     | TRS-E26-88201-18W  |
|--------|--|
| 口金     | E26  |
| 入力電圧   | AC85~265V 50/60Hz  |
| 消費電力   | 18W  |
| 全光束    | WW: 2,700K: 1,900 lm<br>NW : 5,000K: 1,950 lm<br>CW : 6,000K: 2,000 lm |
| 演色性    | Ra>80  |
| 使用LED  | 日亜化学製LED   |
| 照射角    | 360°   |
| 電源     | 内蔵電源   |
| 材質     | ポリカーボネート+アルミ   |
| IP保護等級 | IP65 防塵防水  |
| 寸法     | φ88 × 201mm  |
| 重量     | 530g   |



# 高天井用 LED 灯 ⑤

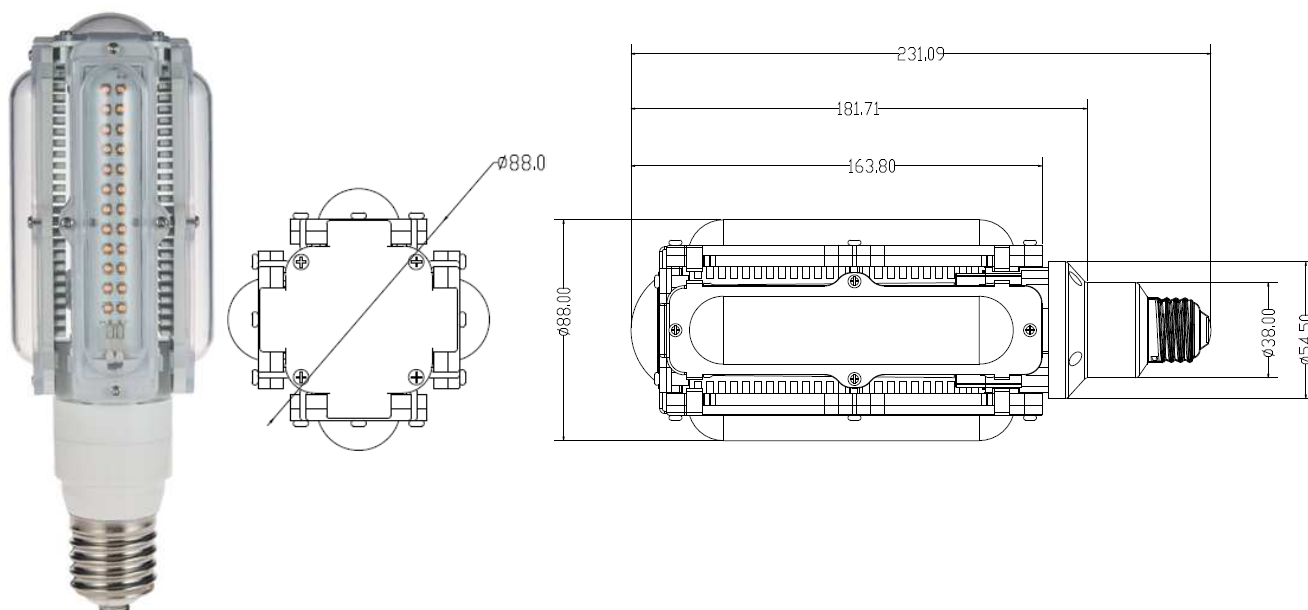


## 40W 水銀灯代替 LED灯

新製品

2,700K\_1,800ルーメン ~ 5,000K\_2,000ルーメン

| 型式     | TRS39040CW-B   |
|--------|--|
| 口金     | E39  |
| 入力電圧   | AC85~265V 50/60Hz  |
| 消費電力   | 40W  |
| 全光束    | 2,700K: 4,700 lm<br>4,000K: 5,200 lm<br>5,000K: 5,200 lm |
| 演色性    | Ra>80  |
| 使用LED  | 日亜化学製LED   |
| 照射角    | 360°   |
| 電源     | 内蔵電源   |
| 材質     | ポリカーボネート+アルミ   |
| IP保護等級 | IP65 防塵防水  |
| 寸法     | φ88 × 231mm  |
| 重量     | 830g   |



# 高天井用 LED 灯 ⑥


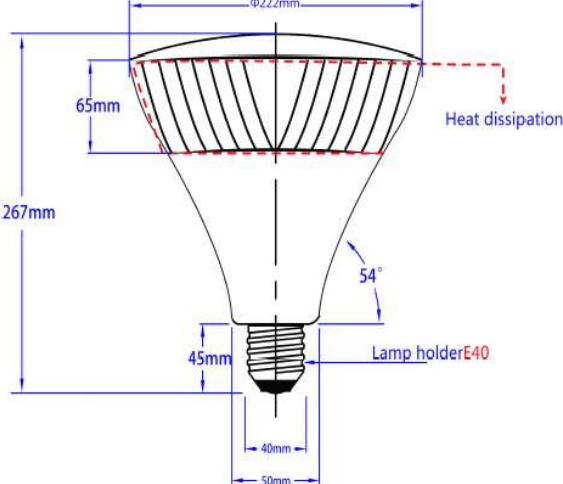


## 水銀灯代替照明 4,800 lm~10,800 lm IP54 防塵・防水


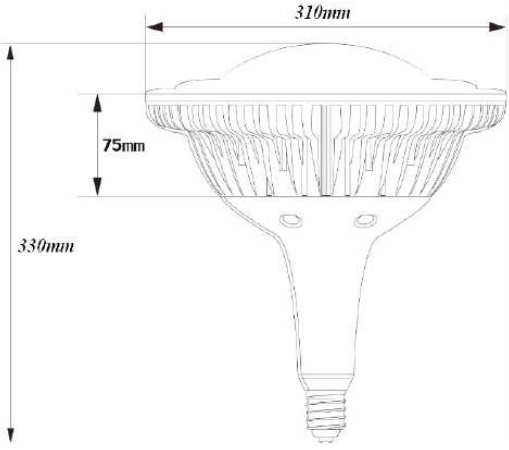
| 型式     | TRS-XTHBB60W                         | TRS-XTHBB80W | TRS-XTHBB90W | TRS-XTHBB135W |
|--------|--------------------------------------|--------------|--------------|---------------|
| 口金     | E39                                  |              |              |               |
| 入力電圧   | AC100V / AC220V / AC270V 50Hz / 60Hz |              |              |               |
| 消費電力   | 60W                                  | 80W          | 90W          | 135W          |
| 色温度    | 3,000K - 7,000K                      |              |              |               |
| 照度 * 1 | 1,050 Lux                            | 1,380 Lux    | 1,500 Lux    | 2,250 Lux     |
| 全光束    | 4,800 lm                             | 6,400 lm     | 7,200 lm     | 10,800 lm     |
| 発光効率   | 80 lm/W                              |              |              |               |
| 照射角    | 135°                                 |              |              | 100°          |
| 搭載LED  | LG                                   |              |              |               |
| 寸法     | φ222 × 267mm                         |              |              | φ310 × 330mm  |
| 重量     | 1.4Kg                                |              |              | 3.2Kg         |
| IPグレード | IP54                                 |              |              | IP54          |
| 材質     | 合金, PC                               |              |              |               |

\* 1: 光源直下 1mにて測定

真  
写  
品  
製

寸法: 60W/80W/90W

寸法: 135W

# 高天井用 LED 灯 ⑦



水銀灯代替照明 5,400 lm ~ 13,450 lm



| 型式              | TRS76B-A               | TRS76B-B               | TRS76B-C               | TRS76B-D               | TRS76B-E               |
|-----------------|------------------------|------------------------|------------------------|------------------------|------------------------|
| 入力電圧            | AC90~260V              | AC90~260V              | AC90~260V              | AC90~260V              | AC90~260V              |
| 消費電力            | 60W                    | 80W                    | 100W                   | 120W                   | 150W                   |
| 口金              | E39                    | E39                    | E39                    | E39                    | E39                    |
| 光色              | 昼光色                    | 昼光色                    | 昼光色                    | 昼光色                    | 昼光色                    |
| 全光束             | 5,400 lm               | 7,200 lm               | 9,000 lm               | 10,800 lm              | 13,450 lm              |
| LED寿命           | 40,000時間               | 40,000時間               | 40,000時間               | 40,000時間               | 40,000時間               |
| 照射角             | 120°                   | 120°                   | 120°                   | 120°                   | 120°                   |
| 寸法              | φ204×278mm             | φ250×336mm             | φ250×336mm             | φ250×336mm             | φ250×336mm             |
| 単体重量<br>(電源含まず) | 1.5Kg                  | 2.5Kg                  | 2.5Kg                  | 2.5Kg                  | 2.5Kg                  |
| 防水グレード          | IP20                   | IP20                   | IP20                   | IP20                   | IP20                   |
| その他             | 250~300W水銀灯<br>相当電源外付け | 300~400W水銀灯<br>相当電源外付け | 400~500W水銀灯<br>相当電源外付け | 500~600W水銀灯<br>相当電源外付け | 600~700W水銀灯<br>相当電源外付け |
| 製品写真            |                        |                        |                        |                        |                        |

製品照度試験データ

計測単位: Lux

|    | TRS76B-A | TRS76B-B | TRS76B-C | TRS76B-D | TRS76B-E |
|----|----------|----------|----------|----------|----------|
| 3m | 234Lux   | 312Lux   | 381Lux   | 468Lux   | 624Lux   |
| 4m | 130Lux   | 173Lux   | 211Lux   | 259Lux   | 346Lux   |
| 5m | 82Lux    | 110Lux   | 134Lux   | 165Lux   | 220Lux   |
| 6m | 58Lux    | 77Lux    | 94Lux    | 115Lux   | 154Lux   |
| 7m | 42Lux    | 56Lux    | 68Lux    | 84Lux    | 112Lux   |
| 8m | 32Lux    | 43Lux    | 51Lux    | 63Lux    | 86Lux    |



## 高天井用 LED 灯 ⑧



### 水銀灯代替 LED灯

新製品

外付電源 120W 12,000ルーメン、150W 15,000ルーメン

| 型式       | TRS-E39AMLN-120W-IP65 | TRS-E39AMLN-150W-IP65 |
|----------|-----------------------|-----------------------|
| 口金       | E39                   |                       |
| 入力電圧     | AC85~265V 50/60Hz     |                       |
| 消費電力     | 120W                  | 150W                  |
| 搭載LEDチップ | 日亜                    |                       |
| 演色性      | Ra>80                 |                       |
| 色温度      | 5,000K                |                       |
| 全光束      | 12,000 lm             | 15,000 lm             |
| 照射角      | 80°                   |                       |
| IP保護等級   | IP65 防塵・防水            |                       |
| 材質       | アルミ+ポリカーボネート          |                       |
| 寸法       | φ235 × H300mm         | φ268 × H300mm         |
| 本体重量     | 1,500g                |                       |
| 製品寿命     | 50,000時間              |                       |
| 電源       | 外付電源                  |                       |





# 高天井用 LED 灯 ⑨



## 灯具一体式 LED高天井灯

新製品

65W 2,800ルーメン ~ 180W 12,600ルーメン



| 型式     | TRS-BSGK50R<br>-65W-IP-(B) | TRS-BSGK80R<br>-90W-IP-(B) | TRS-BSGK100R<br>-110W-IP-(B) | TRS-BSGK120R<br>-150W-IP-(B) | TRS-BSGK150R<br>-180W-IP-(B) |
|--------|----------------------------|----------------------------|------------------------------|------------------------------|------------------------------|
| 入力電圧   | AC100~240V 50/60Hz         |                            |                              |                              |                              |
| 消費電力   | 65W                        | 90W                        | 110W                         | 150W                         | 180W                         |
| 力率     | >0.9                       |                            |                              |                              |                              |
| 全光束    | 4,550 lm                   | 6,300 lm                   | 7,700 lm                     | 10,500 lm                    | 12,600 lm                    |
| 色温度    | 6,000K~6,500K              |                            |                              |                              |                              |
| 演色性    | >70                        |                            |                              |                              |                              |
| 照射角    | 45° /90°                   |                            |                              |                              |                              |
| IP保護等級 | IP55 (防塵・防水)               |                            |                              |                              |                              |
| 製品寿命   | 50,000時間                   |                            |                              |                              |                              |
| 材質     | アルミ+ポリカーボネート               |                            |                              |                              |                              |
| 寸法     | φ 420×520mm                | φ 420×540mm                | φ 420×600mm                  | φ 420×640mm                  | φ 490×470mm                  |
| 重量     | 3.15Kg                     | 4.10Kg                     | 5.10Kg                       | 5.60Kg                       | 5.4Kg                        |

(B)なし:ブラケット無し、(B)付:ブラケット付



ブラケット付

大型ヒートシンク

# 高天井用 LED 灯 ⑩



## 高天井灯 TRS550558シリーズ

通常光 160W 16,000ルーメン ~ 200W 20,000ルーメン  
防虫灯 160W 8,000ルーメン ~ 200W 10,000ルーメン

通常光版  
防虫灯版

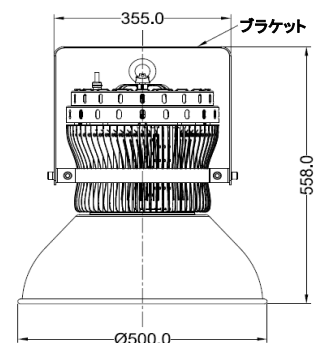
### 通常光版

| 型式     | TRS550558-160W-BRA-IP66 | TRS550558-180W-BRA-IP66 | TRS550558-200W-BRA-IP66 |
|--------|-------------------------|-------------------------|-------------------------|
| 入力電圧   | AC85~265V 50/60Hz       |                         |                         |
| 消費電力   | 160W                    | 180W                    | 200W                    |
| 全光束    | 16,000 lm               | 18,000 lm               | 20,000 lm               |
| 色温度    | 6,000K                  |                         |                         |
| 発光効率   | 100 lm/W                |                         |                         |
| 照射角    | 60°                     |                         |                         |
| 演色性    | Ra > 70                 |                         |                         |
| IP保護等級 | IP66                    |                         |                         |
| 製品寿命   | 40,000時間                |                         |                         |
| 電源     | 電源内蔵                    |                         |                         |
| 材質     | ステンレス                   |                         |                         |
| 寸法     | φ500 × 558mm            |                         |                         |



### 防虫灯版 昆虫の可視範囲を避けた発光波長 580nm~630nm

| 型式     | TRS550558NB-160W-BRA-IP66 | TRS550558NB-180W-BRA-IP66 | TRS550558NB-200W-BRA-IP66 |
|--------|---------------------------|---------------------------|---------------------------|
| 入力電圧   | AC100~240V 50/60Hz        |                           |                           |
| 消費電力   | 160W                      | 180W                      | 200W                      |
| 全光束    | 8,000 lm                  | 9,000 lm                  | 10,000 lm                 |
| 色温度    | 1,500K (黄色)               |                           |                           |
| 発光波長   | 580nm ~ 630nm             |                           |                           |
| 発光効率   | 50 lm/W                   |                           |                           |
| 照射角    | 60°                       |                           |                           |
| 演色性    | -                         |                           |                           |
| IP保護等級 | IP66                      |                           |                           |
| 製品寿命   | 40,000時間                  |                           |                           |
| 電源     | 電源内蔵                      |                           |                           |
| 材質     | ステンレス                     |                           |                           |
| 寸法     | φ500 × 558mm              |                           |                           |



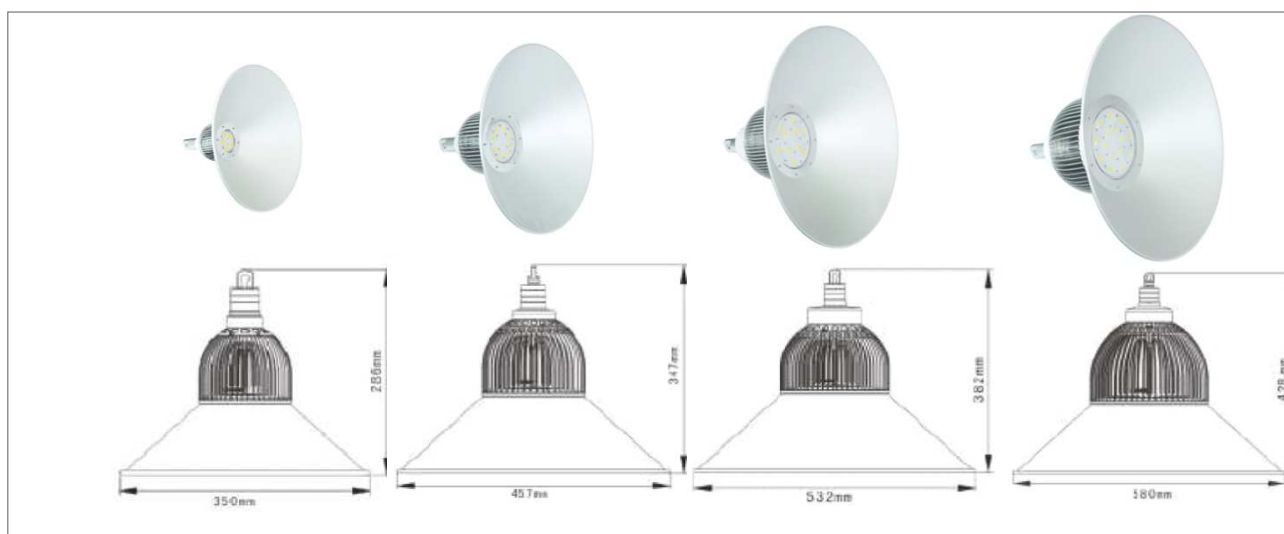
# 高天井用 LED 灯 ⑪



## 高天井シェード付 LED照明

新製品

| 型式     | TRSA3WARL-B<br>-45W | TRSA3WARL-B<br>-70W | TRSA3RL-B<br>-90W | TRSA3RL-B<br>-150W |
|--------|---------------------|---------------------|-------------------|--------------------|
| シェード材質 | アルミ合金               |                     |                   |                    |
| 入力電圧   | AC85~260V 50/60Hz   |                     |                   |                    |
| 消費電力   | 45W                 | 70W                 | 90W               | 150W               |
| 力率     | >0.95               |                     |                   |                    |
| 全光束    | 4,300 lm            | 6,600 lm            | 8,500 lm          | 14,000 lm          |
| 搭載LED数 | 10W×5個              | 10W×8個              | 10W×10個           | 10W×15個            |
| 色温度    | 3,000~7,000K        |                     |                   |                    |
| 演色性    | >75                 |                     |                   |                    |
| 照射角    | 140°                |                     |                   |                    |
| 寸法     | φ350×286mm          | φ457×347mm          | φ532×282mm        | φ580×428mm         |
| 重量     | 1.25Kg              | 1.65Kg              | 2.35Kg            | 3.35Kg             |
| IP保護等級 | IP-20               |                     |                   |                    |
| 動作温度   | -40℃~+55℃           |                     |                   |                    |
| 製品寿命   | 30,000時間            |                     |                   |                    |



# 高天井用 LED 灯 ⑫



## 水銀灯代替高天井用 シェード付きLED灯

新製品

| シリーズ           | TRS-SPGシリーズ / 60W～150W |                |                 |                  |                  |                  |                  |
|----------------|------------------------|----------------|-----------------|------------------|------------------|------------------|------------------|
| 型式             | TRS-SPG-60W            | TRS-SPG-100W   | TRS-SPG-D100W   | TRS-SPG-150W     | TRS-SPG-D150W    | TRS-SPG-200W     | TRS-SPG-D200W    |
| 入力電圧・周波数       | AC100V～AC277V 50/60Hz  |                |                 |                  |                  |                  |                  |
| 消費電力           | 60W                    | 100W           | 100W            | 150W             | 150W             | 200W             | 200W             |
| 全光束            | 4,800～5,700 lm         | 8,000～9,000 lm | 9,000～10,000 lm | 12,000～13,500 lm | 13,500～15,000 lm | 16,000～18,000 lm | 18,000～20,000 lm |
| 発光効率           | 80～95 lm/W             |                |                 |                  |                  | 80～90 lm/W       | 90～100 lm/W      |
| 照射角            | 80°                    | 80°            | 115°            | 80°              | 115°             | 80°              | 115°             |
| 色温度            | 3,000K～5,700K          |                |                 |                  |                  |                  |                  |
| 演色性            | Ra>80                  | Ra>70          |                 | Ra>80            | Ra>70            |                  |                  |
| 動作温度範囲         | -40°C～+45°C            |                |                 |                  |                  |                  |                  |
| IP保護等級         | IP44                   |                |                 |                  |                  |                  |                  |
| 製品寿命           | 30,000時間               | 40,000時間       |                 |                  |                  |                  |                  |
| 材質             | アルミ合金                  |                |                 |                  |                  |                  |                  |
| 寸法 (L)X(W)X(H) | φ240×304mm             | φ329×428mm     | φ498×333mm      | φ329×428mm       | φ498×333mm       | φ329×464mm       | φ498×368mm       |
| 重量             | 9.7Kg                  | 4.8Kg          | 4.8Kg           | 4.96Kg           | 4.96Kg           | 4.7Kg            | 4.7Kg            |

| シリーズ           | SPGシリーズ / 250W～400W   |                  |                  |                  |                  |
|----------------|-----------------------|------------------|------------------|------------------|------------------|
| 型式             | TRS-SPG-250W          | TRS-SPG-D250W    | TRS-SPG-300W     | TRS-SPG-350W     | TRS-SPG-400W     |
| 入力電圧・周波数       | AC100V～AC277V 50/60Hz |                  |                  |                  |                  |
| 消費電力           | 250W                  | 250W             | 300W             | 350W             | 400W             |
| 全光束            | 20,000～22,500 lm      | 22,500～25,000 lm | 27,000～30,000 lm | 31,500～35,000 lm | 36,000～40,000 lm |
| 発光効率           | 80～90 lm/W            | 90～100 lm/W      | 90～100 lm/W      | 90～100 lm/W      | 90～100 lm/W      |
| 照射角            | 80°                   | 115°             | 60°              | 60°              | 60°              |
| 色温度            | 3,000K～5,700K         |                  |                  |                  |                  |
| 演色性            | Ra>70                 | Ra>70            | Ra>70            | Ra>70            | Ra>70            |
| 動作温度範囲         | -40°C～+45°C           |                  |                  |                  |                  |
| IP保護等級         | IP44                  |                  |                  |                  |                  |
| 製品寿命           | 40,000時間              |                  |                  |                  |                  |
| 材質             | アルミ合金                 |                  |                  |                  |                  |
| 寸法 (L)X(W)X(H) | φ329×464mm            | φ498×368mm       | φ600×669mm       | φ600×669mm       | φ600×669mm       |
| 重量             | 4.7Kg                 | 4.7Kg            | 8.5Kg            | 8.5Kg            | 8.5Kg            |

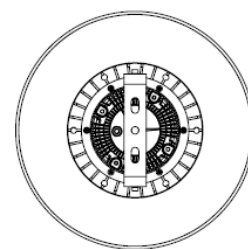
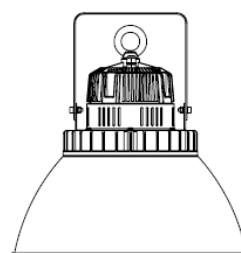
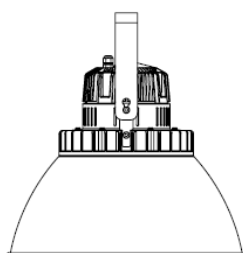


## 水銀灯代替 屋外投光器

新製品

150W 15,000ルーメン IP65(防塵・防水)  
SUS304ブラケット付き

| 型式       | TRSTH-CW150W-BRA           |
|----------|----------------------------|
| 入力電圧     | AC95～305V 50/60Hz          |
| 消費電力     | 150W                       |
| 搭載LEDチップ | 日亜                         |
| 演色性      | Ra>80                      |
| 色温度      | 5,800～6,000K               |
| 全光束      | 15,000 lm                  |
| 照射角      | 60°                        |
| IP保護等級   | IP65 防塵・防水                 |
| 材質       | アルミ+ポリカーボネート(ブラケット部SUS304) |
| 寸法       | φ360mm × H330mm            |
| 本体重量     | 4,034g                     |
| 製品寿命     | 50,000時間                   |
| 電源       | 電源内蔵                       |



# 高天井用 LED 灯 ⑭



## 水銀灯代替照明 5400 lm～13450 lm



| 型式   | TRS74A         | TRS74B         | TRS74C         | TRS74D         | TRS74E         |
|------|----------------|----------------|----------------|----------------|----------------|
| 入力電圧 | AC100V～AC240V  |                |                |                |                |
| 消費電力 | 60W            | 80W            | 100W           | 120W           | 150W           |
| 光色   | 昼光色            |                |                |                |                |
| 全光束  | 5,400 lm       | 7,200 lm       | 9,000 lm       | 10,800 lm      | 13,450 lm      |
| 寸法   | φ300×280mm (L) | φ300×280mm (L) | φ300×342mm (L) | φ300×342mm (L) | φ300×342mm (L) |
| LED  | OSRAM          |                |                |                |                |
| 口金   | E39            |                |                |                |                |
| 質量   | 2.9Kg          | 3.0Kg          | 3.8Kg          | 3.8Kg          | 3.8Kg          |

## 水銀灯代替 LED照明 6810 lm～12000 lm

| 型式     |             | TRS16002H/S-80W      | TRS16003H/S-160W | TRS16009H/S-80W | TRS16010H/S-160W |
|--------|-------------|----------------------|------------------|-----------------|------------------|
| 消費電力   |             | 80W                  | 160W             | 80W             | 160W             |
| 入力電圧   |             | AC90V～AC277V 50/60Hz |                  |                 |                  |
| 照射角    |             | 120°                 |                  |                 |                  |
| 防水性    |             | IP20                 |                  |                 |                  |
| 演色性    |             | > 80                 |                  |                 |                  |
| 色温度    |             | 2,700K-6,500K        |                  |                 |                  |
| 製品寿命   |             | 50,000時間             |                  |                 |                  |
| 光束量    |             | 6,810 lm             | 12,780 lm        | 6,400 lm        | 12,000 lm        |
| 重量     |             | 1.1Kg                | 2.9Kg            | 1.36Kg          | 4.1Kg            |
| 動作周囲温度 |             | -40°C～+50°C          |                  |                 |                  |
| 寸法     | H:引掛けタイプ    | φ380x359mm           | φ500x452mm       | φ317x408mm      | φ500x611mm       |
|        | S:円錐型ボルトタイプ | φ380x315mm           | φ500x410mm       | φ317x365mm      | φ500x561mm       |
| 材質     | 傘           | アルミ合金                | アルミ合金            | ダイヤカット透明ポリカ     | ダイヤカット透明ポリカ      |
|        | 取付金具        | アルミ合金                | アルミ合金            | アルミ合金           | アルミ合金            |

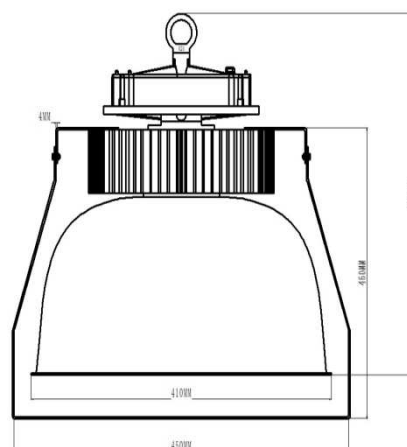
製品写真



## 水銀灯 代替LED灯

### 180W 18,000 lm

| 型式     | TRSPY532-CW180W-BRA |
|--------|---------------------|
| 入力電圧   | AC100~240V 50/60Hz  |
| 消費電力   | 180W                |
| 演色性    | Ra > 80             |
| 色温度    | 6,000~6,500K        |
| 全光束    | 18,000 lm           |
| 照射角    | 60°                 |
| IP保護等級 | IP65 防塵・防水          |
| 材質     | アルミ + ポリカーボネート      |
| 寸法     | φ410 × H540mm       |
| 製品寿命   | 50,000時間            |
| 電源     | 電源内蔵                |



# 高天井用 LED 灯 ⑬



## 水銀灯代替照明 6720 lm ~ 11550 lm

| 型式     | TRS2000-80W              | TRS2000-100W | TRS2000-150W |
|--------|--------------------------|--------------|--------------|
| 入力電圧   | AC90~305V                |              |              |
| 消費電力   | 80W                      | 100W         | 150W         |
| LED搭載数 | 48個                      | 48個          | 60個          |
| 全光束    | 6,720 lm                 | 8,400 lm     | 11,550 lm    |
| 光色     | WW / NW / CW             |              |              |
| 照射角    | 20 / 30 / 40 / 60 / 120° |              |              |
| 寸法     | φ230×191mm               | φ230×191mm   | φ230×191mm   |



## 水銀灯代替照明 6720 lm ~ 24300 lm



| 型式     | TRS3000-80W              | TRS3000-125W | TRS3000-150W | TRS3000-200W | TRS3000-240W | TRS3100-300W |
|--------|--------------------------|--------------|--------------|--------------|--------------|--------------|
| 入力電圧   | AC90~305V                |              |              |              |              |              |
| 消費電力   | 80W                      | 125W         | 150W         | 200W         | 240W         | 300W         |
| LED搭載数 | 48個                      | 60個          | 60個          | 90個          | 96個          | 120個         |
| 全光束    | 6,720 lm                 | 9,875 lm     | 12,900 lm    | 16,000 lm    | 18,480 lm    | 24,300 lm    |
| 光色     | WW / NW / CW             |              |              |              |              |              |
| 照射角    | 20 / 30 / 40 / 60 / 120° |              |              |              |              |              |
| 寸法     | φ276x244mm               | φ276x244mm   | φ276x244mm   | φ276x244mm   | φ276x244mm   | φ276x244mm   |

設置方法  
バリエーション



吊下げ方式



ヒンジ方式



シーリング  
電源内蔵



シーリング  
電源外装